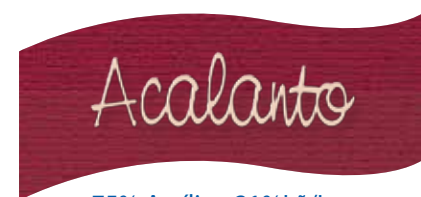




Cisne Acalanto

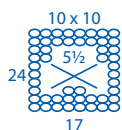


75% Acrílico•21%Lã/Lana
4% Viscose/Viscosa

Cisne Acalanto

Um clássico no catálogo com excelente rendimento e que se adequa perfeitamente a peças femininas e masculinas graças a sua sóbria gama de 8 cores, sendo 2 novas nesta coleção.

Art. 9500 300
5x100g (210m)



coatscrafts.com.br





CH CSN 5715 L, Blusa cinza com tranças – Cisne Acalanto

Criação – Renata Vegliane para Coats Corrente
Execução – Zuleica Sani

Técnica:	Tricô
Marca:	Cisne
Tema:	Moda outono/ inverno

Tamanho: 38

Material:

- Fio **Cisne Acalanto** (nov. 100 g): 4 nov. na cor 01430 (cinza);
- Ag. para tricô **Corrente Milward** n° 5 1/2;
- Ag. para costura **Tapestry Corrente Milward** n° 116.

coatscrafts.com.br



Tensão do ponto: 10 x 10 cm = 18 p. X 24 carr. (medidos sobre o p. m.).

Abreviaturas e pontos empregados: p. – ponto(s), ag. – agulha(s), m. – meia, t. – tricô, carr. – carreira(s), rep. – repita, trab. – trabalhe, nov. – novelo(s), p. de barra 1/1 – 1 m., 1 t., p. m. – direito em m., avesso em t..

Motivo de trança – Acompanhe o respectivo diagrama.

Execução:

- **Costas** – Na ag. monte 80 p. e trab. em p. de barra 1/1. A 5 cm desde o início, arremate 5 p. distribuídos uniformemente no decorrer da próxima carr. e continue o trabalho em p. m.. A 42 cm desde o início, arremate nos 2 lados a cada 2 carr., para a formação das cavas, 1 vez 3 p., 1 vez 2 p., 1 vez 1 p.. A 20 cm desde o início das cavas, arremate todos os p. de uma só vez.

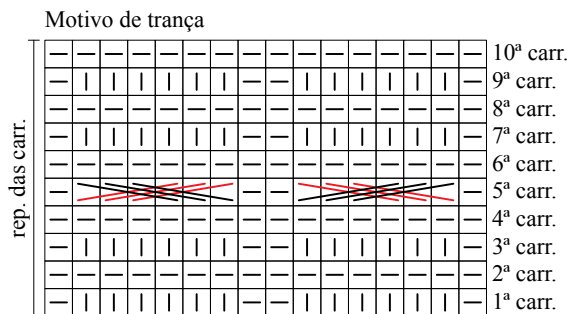
- **Frente** – Na ag. monte 80 p. e trab. em p. de barra 1/1. A 5 cm desde o início, arremate 5 p. distribuídos uniformemente no decorrer da próxima carr. e continue o trabalho da seguinte maneira: 9 p. em p. m., 16 p. em motivo de trança, 25 p. em p. m., 16 p. em motivo de trança e 9 p. em p. m.. A 42 cm desde o início, arremate nos 2 lados a cada 2 carr., para a formação das cavas, 1

vez 3 p., 1 vez 2 p., 1 vez 1 p.. A 12 cm desde o início das cavas, arremate os 9 p. centrais, para a formação do decote, e continue cada lado separadamente arrematando na beirada do decote a cada 2 carr. 4 vezes 2 p.. A 20 cm desde o início das cavas, arremate todos os p. de uma só vez. Trab. o outro lado igual.

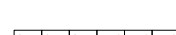
- **Mangas** – Na ag. monte 44 p. e trab. em p. de barra 1/1. A 4 cm desde o início, arremate 5 p. distribuídos uniformemente no decorrer da próxima carr. e continue o trabalho em p. m. aumentando nos 2 lados a cada 10 carr. 7 vezes 1 p.. A 46 cm desde o início, arremate nos 2 lados a cada 2 carr., para a formação do arredondado da cava, 1 vez 3 p., 1 vez 2 p., a cada 4 carr. 7 vezes 1 p., a cada 2 carr. 3 vezes 3 p.. Arremate todos os p. de uma só vez. Trab. a outra manga igual.

Montagem e acabamento:

- Una um dos ombros, frente e costas. Na ag. levante 78 p. distribuídos uniformemente ao redor do decote e trab. 4 carr. em p. de barra 1/1. Arremate todos os p. de uma só vez. Una o ombro restante até o final do acabamento do decote. Una as laterais, frente e costas. Feche as mangas e pregue-as ao redor das cavas.

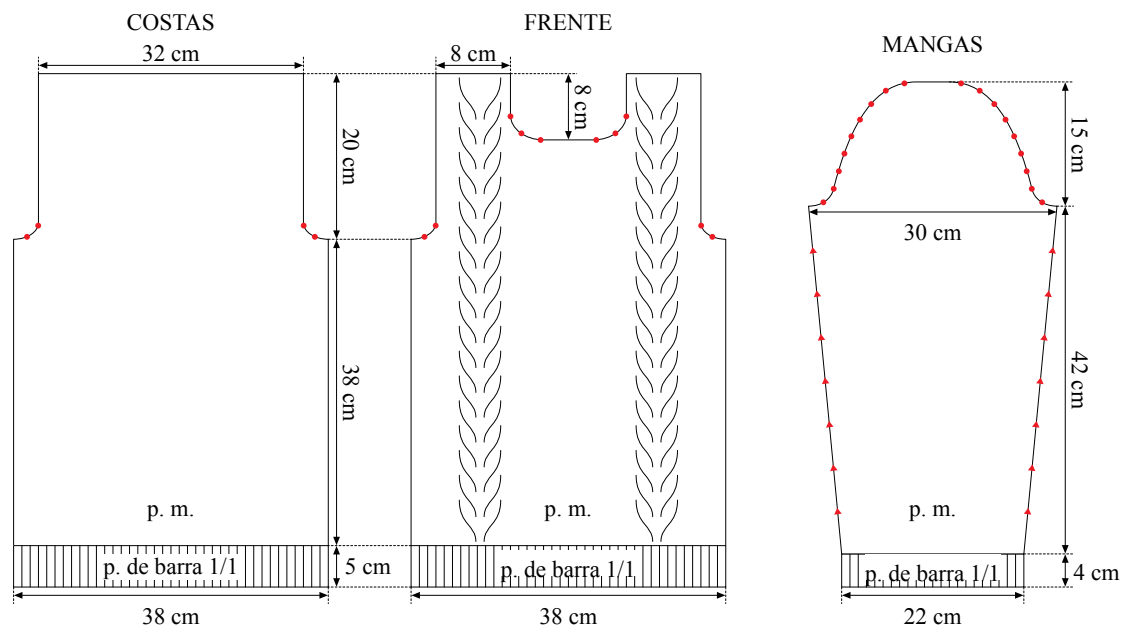


Legenda



coloque 3 p. numa ag. auxiliar à espera atrás do trabalho, 3 m., trab. em m. os p. à espera da ag. auxiliar

coloque 3 p. numa ag. auxiliar à espera na frente do trabalho, 3 m., trab. em m. os p. à espera da ag. auxiliar



- ▲ - aumento
- - diminuição