

**Técnica:** Pelerine cinza mescla/Luvas pretas

---



**Técnica:** Pelerine cinza mescla

BRA183/09

**Criação:** Coats Corrente

**Execução:** Eunice Ribas de Souza

**Tamanho:** único

**Material:**

- 4 nov. de **Cisne Crazy** (nov. de 100 g) na cor 75 (cinza mescla)
- Ag. para tricô **Corrente** n° 3 e n° 4
- 1 botão preto tamanho médio

**Tensão do ponto:** 10x10cm = 14 p. x 26 carr. (medidos sobre o p.m. com as ag. n° 4)

**Abreviaturas e pontos empregados**

- p. – ponto; ag. – agulha; m. – meia; t. – tricô; carr. – carreira; trab. – trabalhe; nov. – novelo; j. – junto; laç. – laçada; p. de barra 1/1 – (1 m., 1 t.); cordões de t. – (direito e avesso em t.).

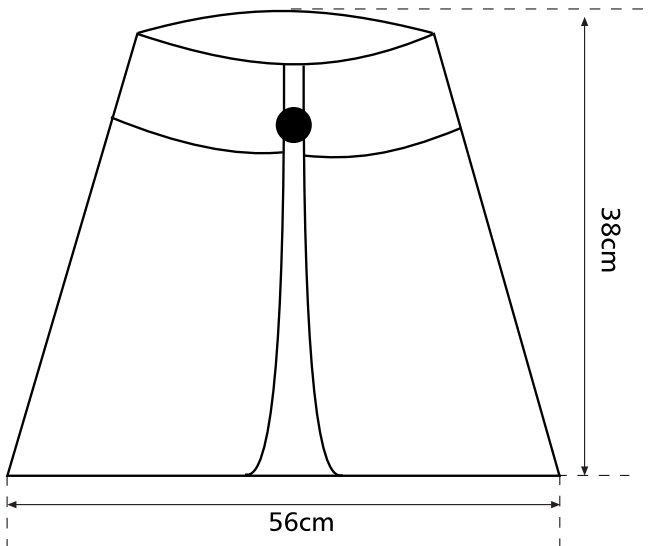
**Execução:**

- Na ag. n° 4 monte 204 p. e trab. 38cm em cordões de t.. Faça na lateral direita a 4 p. da borda uma casa para o botão. Na última carr. arremate 51 p. distribuídos uniformemente; mude para as ag. n° 3 e continue o trabalho 14cm no p. de barra 1/1, arremate.

**Acabamento:**

- Pregue o botão para fechar as frentes.

**Esquema de medidas**



## Técnica: Luvas pretas

BRA194/09

**Criação:** Coats Corrente

**Execução:** Eunice de Souza

### Material:

- 1 nov. de **Cisne Cetim** (nov. de 100 g) na cor PT (preto)
- Ag. para tricô **Corrente** n° 4,5
- Ag. **Tapestry Corrente Milward** n° 18 para as costuras

### Execução:

• Na ag. monte 38 p. e trab. 22 cm no p. de barra 1/1. Trab. agora para a formação do dedo polegar do seguinte modo: 1ª carr.: trab. 19 p. no p. de barra 1/1, laç., 19 p. no p. de barra 1/1; 2ª carr. e todas as pares: trab. acompanhando os p. da ag. m. sobre m e t. sobre t.; 3ª carr.: 19 m., laç., 1 m., laç., 19 m.; 5ª carr.: 19 m., laç., 3 m., laç., 19 m.; 7ª carr.: 19 m., laç., 5 m., laç., 19 m.; 9ª carr.: 19 m., laç., 7 m., laç., 19 m.; 11ª carr.: 19 m., laç., 9 m., laç., 19 m.; 13ª carr.: 19 m., arremate os 9 p. centrais e trab. os 19 p. seguintes (total 38 p. na ag.). Continue o trabalho sobre os 38 p. da ag. no p. de barra 1/1 mais 6 cm e arremate todos os p. de uma só vez.

### Acabamento e montagem:

- Una as laterais da luva com pequenos p..