



Criação e montagem: Luciane Mareth para Coats Corrente
Execução: Mercia Maria Dias

Material:

- 3 nov. de **Cisne Dance** (nov. de 100 g) na cor 28 (bege e vermelho)
- 1 nov. de **Cisne Elegance** (nov. de 100 g) na cor 3129 (bege)
- Ag. para tricô **Corrente** nº 5,5
- Ag. **Tapestry Corrente Milward** nº 18
- Ag. **Darning Corrente Milward** nº 9 para as costuras
- Linha **Drima** na cor marrom
- Tecido para forrar a bolsa
- E.V.A. para fazer a estrutura interna da bolsa
- Ilhós para passar o cordão de couro
- Alça em couro na cor caramelo de sua preferência
- Pingente em couro para decorar o cordão

Tensão do ponto – 10 x 10cm = 16 p. x 24 carr. (medidos sobre o p.m. com a Cisne Elegance)

Abreviaturas e pontos empregados:

• **p.** – ponto; **ag.** – agulha; **m.** – meia; **t.** – tricô; **carr.** – carreira; **rep.** – repita; **trab.** – trabalhe; **nov.** – novelo;
p. de barra 1/1 – (1 m., 1 t.); **cordões de t.** – (direito em m., avesso em t.).

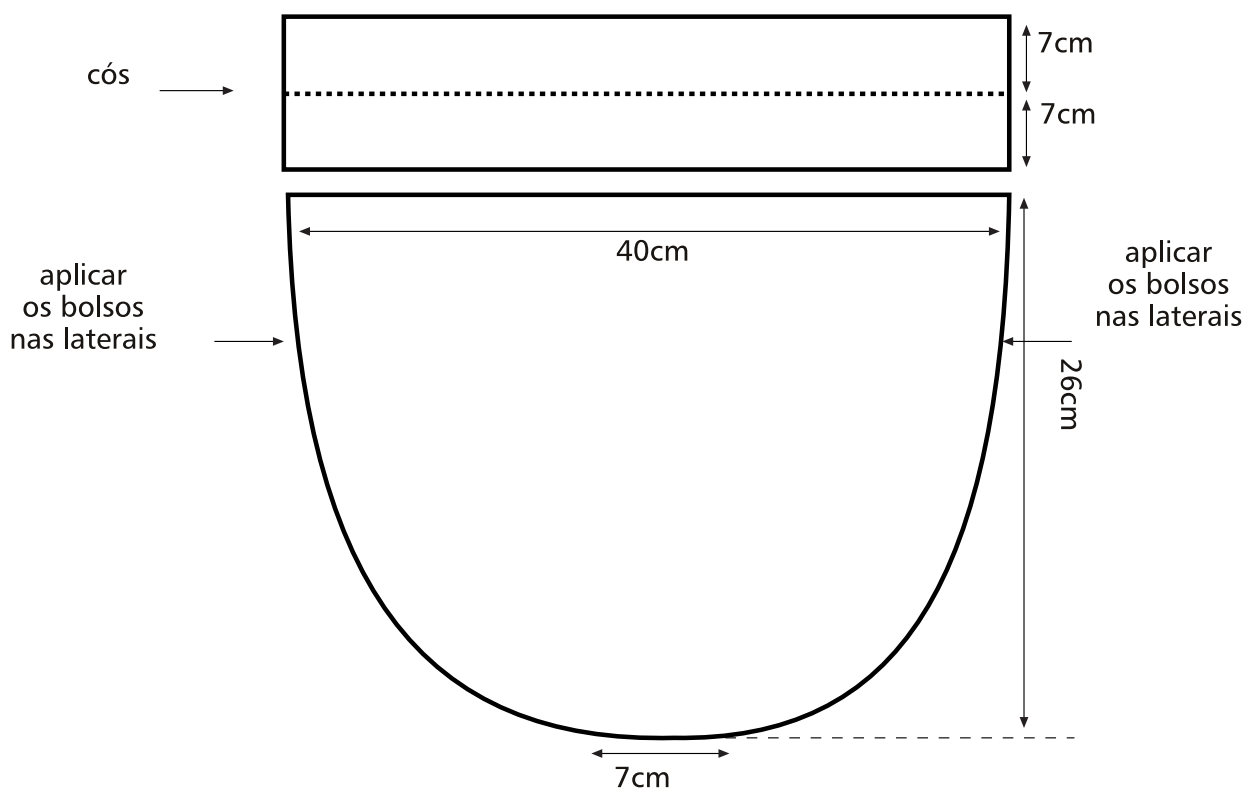
Execução

- **Frente** – com a Cisne Dance na ag. monte 10 p. e trab. em cordões de t. aumentando nos 2 lados a cada 2 carr. 2 vezes 3 p., 6 vezes 2 p. e 2 vezes 1 p.. A 26cm desde o início arremate todos os p. de uma só vez.
- **Costas** – trab. outra parte igual para as costas.
- **Cós** - com a Cisne Elegance na ag. monte 112 p. e trab. 16 carr. no p.m., 1 carr. em t. (lado direito do trabalho) e 16 carr. no p.m.. Arremate.
- **Bolsos** – com a Cisne Dance na ag. monte 8 p. e trab. em cordões de t., aumentando nos 2 lados a cada 2 carr. 2 vezes 2 p. e 2 vezes 1 p.. A 11cm desde o início arremate 9 p. distribuídos uniformemente no decorrer da última carr. e arremate todos os p. de uma só vez. Com a Cisne Elegance levante 22 p. distribuídos uniformemente na parte superior do bolso e trab. 3 carr. no p. de barra 1/1 e arremate. Com a Cisne Elegance levante 30 p. do (fundo) indicação A até a extremidade indicação B e trab. 4 carr. em t., arremate. Trab. igual a indicação B até a indicação C.

Montagem e acabamento

- Una as laterais frente e costas e o fundo da bolsa. Una as laterais do cós formando um círculo e pregue-o ao redor da abertura superior da bolsa acompanhando o modelo, vire metade do cós para o lado interno e prenda-o com pequenos p..
- Corte o E.V.A. e o tecido para o forro nas mesmas medidas indicadas no esquema (frente, costas e fundo). monte a parte interna. Aplique o tricô sobre o E.V.A. moldando o formato, aplique os bolsos nas duas laterais, acompanhando o modelo.
- Aplique os ilhoses (com máquina apropriada) no cós da bolsa.
- Passe o cordão de couro pelos buracos dos ilhoses e encaixe o pingente na ponta do cordão.

Medidas bolsa



Bolso

