



Técnica: Blusa vinho em tricô

BRA23/06

Criação: Coats Corrente

Execução: Maria Regina Gouvêa

Tamanho: 40/42

Material:

- 7 nov. de **Cisne Elegance** (nov. de 100g) na cor 2049 (vinho)
- Ag. para tricô **Corrente** nº 5,5
- Ag. **Tapestry Corrente** nº 18 para as costuras
- 4 botões grandes

Tensão do ponto: 10 x 10cm = 16 p. x 24 carr. (medidos sobre o p.m.)

Abreviaturas e pontos empregados:

• **p.** – ponto; **ag.** – agulha; **m.** – meia; **t.** – tricô; **carr.** – carreira; **rep.** – repita; **trab.** – trabalhe; **nov.** – novelo; **j.** – junto; **laç.** – laçada; **p. de barra 4/2** – (4 m., 2 t.); **motivo de trança** – acompanhar o diagrama; **casa para o botão** – (2 p. j. em m., laç.).

Execução:

• **Costas:** na ag. monte 80p. e trab. 10cm no p. de barra 4/2, aumentando 20p. distribuídos uniformemente na última carr.. Continue o trabalho com os motivos de trança, acompanhando o diagrama. A 36cm desde o início arremate nos 2 lados a cada 2 carr. para a formação das cavas 1 vez 4 p., 1 vez 3p., 1 vez 2p. e 1 vez 1p.. A 20cm desde o início, arremate os p. de uma só vez.

• **Frente direita:** na ag. monte 40p. e trab. 10cm no p. de barra 4/2, aumentando 11p. distribuídos uniformemente na última carr.. Continue o trabalho nos motivos de trança acompanhando o diagrama. A 30cm desde o início arremate na lateral direita a cada 4 carr. para a formação do decote 18 vezes 1p.. A 36cm desde o início arremate na lateral direita para a formação da cava igual as costas. A 20cm desde o início das cavas arremate os p. de uma só vez.

• **Frente esquerda:** trab. igual a frente direita invertendo os lados dos pontos e dos arremates.

• **Mangas:** na ag. monte 48p. e trab. 10cm nos motivos de trança para a formação dos punhos. Trab. agora as tranças para o lado avesso do trabalho e aumente nos 2 lados a cada 10 carr. 11 vezes 1p.. A 47cm desde o início arremate nos 2 lados para o arredondado das mangas a cada 2 carr. 1 vez 5p., 1 vez 3p., 2 vezes 2p. e 18 vezes 1p.. Arremate os p. restantes de uma só vez.

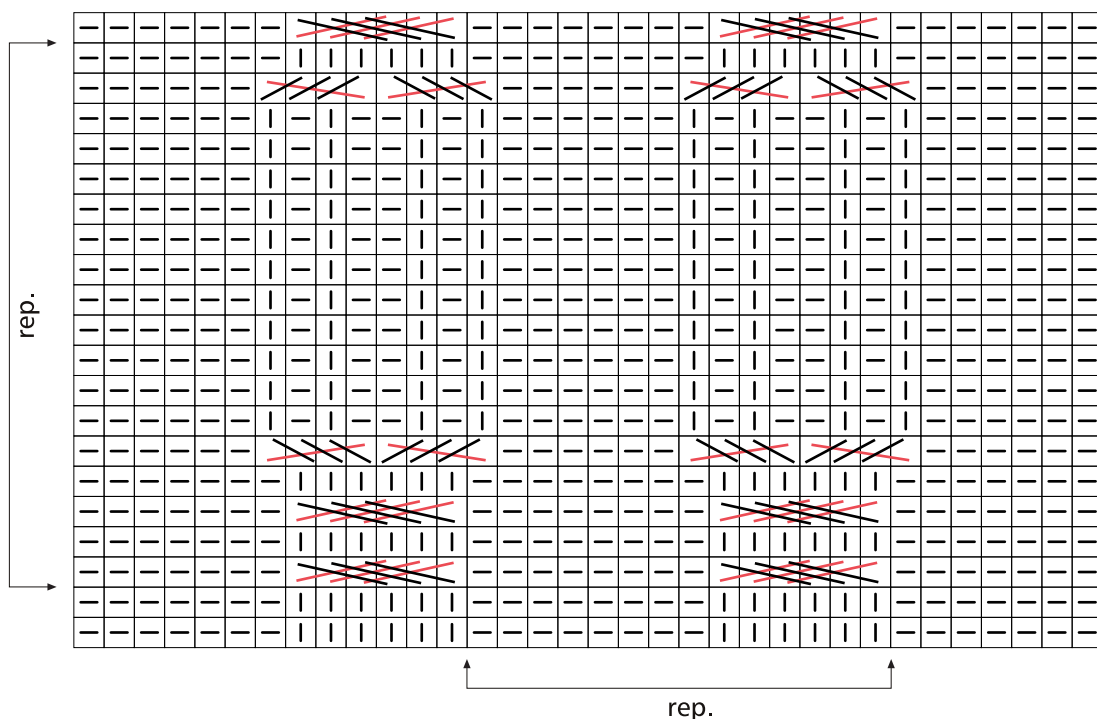
• **Transpasse da frente direita:** iniciando na ponta da barra até o início do decote, levante 66p. e trab. no p. de barra 4/2 e trab. na 5ª carr. 4 casas a espaços regulares. A 4cm desde o início, arremate os p. de uma só vez. Trab. o transpasse da frente esquerda igual sem as casas.

• **Gola:** levante 156p. distribuídos uniformemente ao redor do decote e trab. no p. de barra 4/2 para o lado interno do trabalho do seguinte modo: deixe à espera numa ag. auxiliar nos 2 lados a cada 2 carr. 13 vezes 4p.. Retome novamente todos os p. numa só ag., trab. mais 2 carr. e arremate todos os p. de uma só vez.

Acabamento e montagem:


• Una as laterais frente e costas, feche as mangas e pregue-as ao redor das cavas. Pregue os botões e una as extremidades da gola, lado direito e esquerdo, na lateral do transpasse com pequenos p.. Vire os punhos para o lado direito do trabalho e prenda com pequenos p..


Motivo de trança:




☐ - t. (direito em t., avesso em m.)

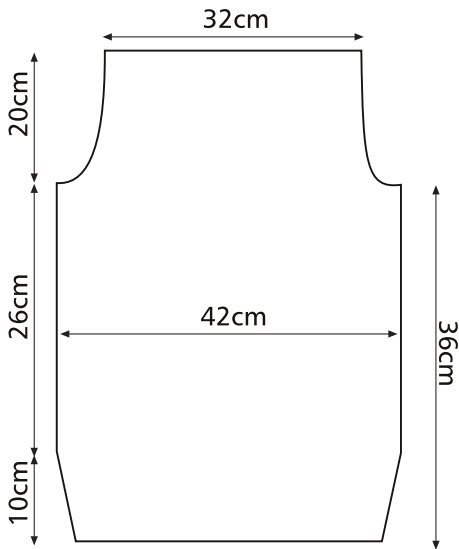
▮ - m. (direito em m., avesso t.)

 - coloque 3 p. à espera numa ag. auxiliar na frente do trabalho, trab. 3 m., e trab. em m. os p. à espera da ag. auxiliar

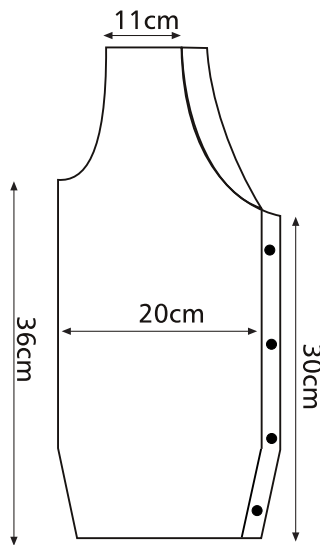
 - coloque 1 p. à espera na ag. auxiliar atrás do trabalho, trab. 1 m., 1 t., 1 m., trab. em t. o p. à espera da ag. auxiliar, coloque 3 p. à espera numa ag. auxiliar na frente do trabalho, 1 t., trab. os p. à espera da ag. auxiliar em 1 m., 1 t., 1 m.

 - coloque 3 p. à espera na ag. auxiliar na frente do trabalho, trab. 1 t., trab. em m. os p. à espera da ag. auxiliar, coloque 1 p. à espera numa ag. auxiliar atrás do trabalho, trab. 3 m., trab. em t. o p. à espera da ag. auxiliar.

Costas:



Frente direita:



Mangas:

