

Tamanho: 0 a 3 meses

**Material**

- 6 nov. de Cisne Super Bebê com acetato (nov. de 100g) na cor 1904 (azul claro)
- Ag. para tricô Corrente nº 3
- Ag. Tapestry Corrente nº 22 para as costuras
- 6 botões pequenos

Tensão do ponto – 10 x 10cm = 25 p. x 36 carr. (medidos sobre o p.m.)

**Abreviaturas e pontos empregados**

- p. – ponto; ag. – agulha; m. – meia; t. – tricô; carr. – carreira; rep. – repita;
- trab. – trabalhe; nov. – novelo; j. – junto; laç. – laçada; p. de barra 1/1 – (1 m., 1 t.); cordões de t. – (direito e avesso em t.); p.m. – (direito em m., avesso em t.); casa para o botão – (2 p. j. em m., laç.); mate simples – (tire 1 p. sem fazer em m., 1 m., derrube o p. sem fazer sobre o p.m.; p. fantasia A e B – acompanhar os diagramas.

**Execução**

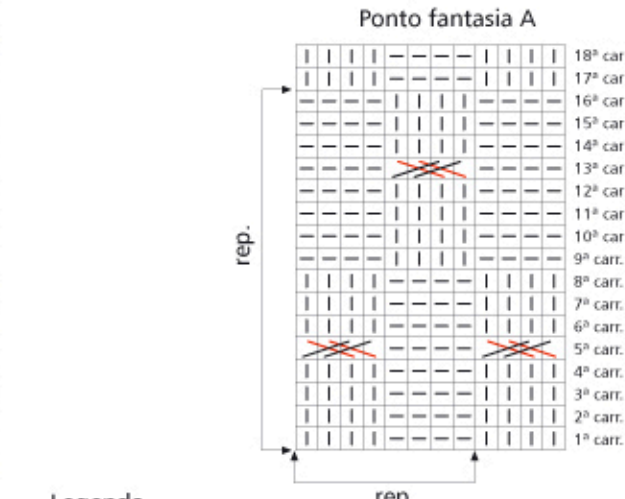
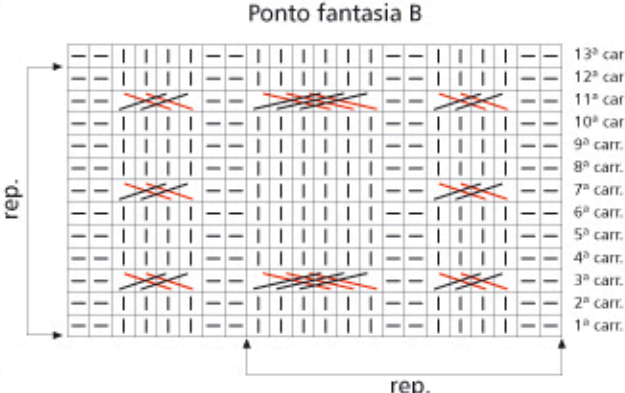
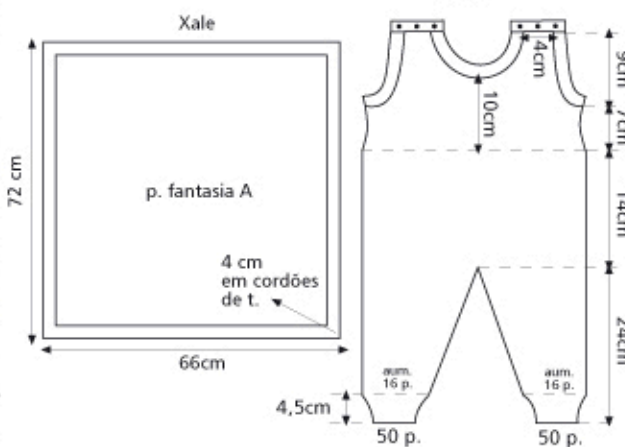
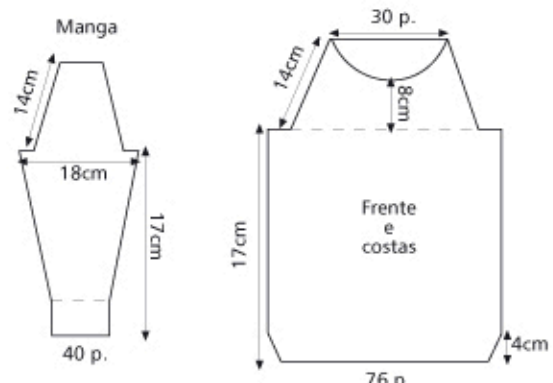
- **Xale** – na ag. monte 180 p. e trab. 20 carr. em t. (10 cordões de t.). Continue o trabalho do seguinte modo: 12 p. em cordões de t. para a borda direita, 156 p. no p. fantasia A e termine a carr. com 12 p. em cordões de t. para a borda esquerda. A 68cm desde o início, trab. 20 carr. em t. (10 cordões de t.), arremate.
- **Macacão** – comece pela borda da perna direita do seguinte modo: na ag. monte 50 p. e trab. 45cm no p. de barra 1/1, aumentando 16 p. distribuídos no decorrer da última carr.. Continue o trabalho no p.m., aumentando nos 2 lados a cada 12 carr. 6 vezes 1 p.. A 24cm desde o início, deixe o trabalho à espera numa ag. auxiliar. Trab. a perna esquerda igual e junte todos os p. numa só ag. e trab. sobre os 156 p. mais 14cm no p.m..
- **Corpo do macacão** – trab. sobre os 78 p. centrais no p. fantasia B e deixe os 39 p. de cada lado à espera numa ag. auxiliar. A 7 cm desde o p. fantasia, arremate nos 2 lados a cada 2 carr. para a formação das cavas 1 vez 6 p. e 3 vezes 2 p.. A 10cm desde o início do p. fantasia, arremate os 14 p. centrais para a formação do decote e trab. cada lado separadamente arrematando na beirada do decote a cada 2 carr. 3 vezes 2 p.. A 9cm desde o início das cavas, arremate os p. de uma só vez. Trab. o outro lado igual, invertendo o lado dos arremates.
- **Costas** – junte os p. das laterais que ficaram à espera numa só ag. e trab. igual a frente.

**Montagem e acabamento**

- Una as laterais das pernas direita e esquerda e as laterais frente e costas com pequenos p..
- **Cavas** – levante 60 p. distribuídos uniformemente ao redor de cada cava e trab. 4 carr. no p. de barra 1/1, arremate.
- **Decote** – levante 54 p. distribuídos uniformemente ao redor de cada decote e trab. igual as cavas.
- **Ombro** – frentes – levante 22 p. em cada um dos ombros e trab. 5 carr. no p. de barra 1/1, fazendo 3 casas para os botões na 3ª carr. a espaços regulares.
- **Ombros – costas** – trab. igual aos ombros das frentes sem as casas. Pregue os botões nos ombros das costas, para o fechamento dos ombros do macacão.
- **Blusa** – costas – na ag. monte 78 p. e trab. 4cm no p. de barra 1/1. Continue o trabalho no p. fantasia B. A 17cm desde o início arremate nos 2 lados para a formação das cavas raglan 1 vez 5 p. (total 68 p. na ag.). Continue arrematando nos 2 lados nas carr. do lado direito do trabalho do seguinte modo: 1 t., 1 mate simples, trab. os p. centrais no p. fantasia e termine a carr. em 2 p. j. em m., 1 t.. A 14cm desde o início do raglan (total 30 p. na ag.), arremate os p. de uma só vez.
- **Frente** – trab. igual as costas e a 8 cm desde o início das cavas raglans, arremate os 14 p. centrais para a formação do decote e trab. cada lado separadamente, arrematando na beirada do decote a cada 2 carr. 8 vezes 1 p.. Trab. o outro lado igual invertendo o lado dos arremates.
- **Mangas** – na ag. monte 40 p. e trab. 4cm no p. de barra 1/1, aumentando 16 p. distribuídos uniformemente no decorrer da última carr.. Continue o trabalho no p. fantasia, aumentando nos 2 lados a cada 12 carr. 5 vezes 1 p.. A 17cm desde o início, arremate nos 2 lados para a formação das cavas raglans, igual as costas. A 14cm desde o início, arremate os p. restantes de uma só vez.

**Montagem e acabamento**

- Una as laterais frente e costas, feche as mangas e pregue-as ao redor das cavas, deixando uma das cavas das costas sem fechar, para facilitar o acabamento ao redor do decote.
- **Decote** – levantar 80 p. distribuídos uniformemente ao redor do decote e trab. 5cm no p. de barra 1/1 e arremate. Una o raglan até o final do acabamento ao redor do decote. Vire metade do acabamento do decote para o lado interno da blusa e prenda com pequenos p..



**Legenda**

- t. (direito em t., avesso em m.)
- | m. (direito em m., avesso em t.)
- colocar 2 p. à espera numa ag. auxiliar atrás do trabalho, 2 m., trab. em m. os p. à espera da ag. auxiliar
- colocar 3 p. à espera numa ag. auxiliar atrás do trabalho, 2 m., trab. em m. os p. à espera da ag. auxiliar