



Criação: Coats Corrente
Execução: Melaine Mutton
Tamanho: 42

Materiais:

- Linha **Camila Fashion** (nov. 500m): 3 nov. na cor PT (preto).
- Ag. niquelada para crochê **Corrente Milward** de 1,75mm.

Abreviaturas e pontos empregados:

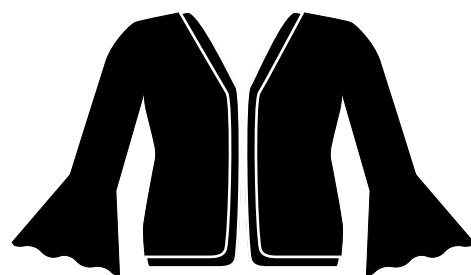
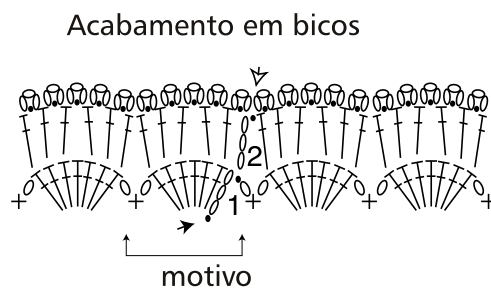
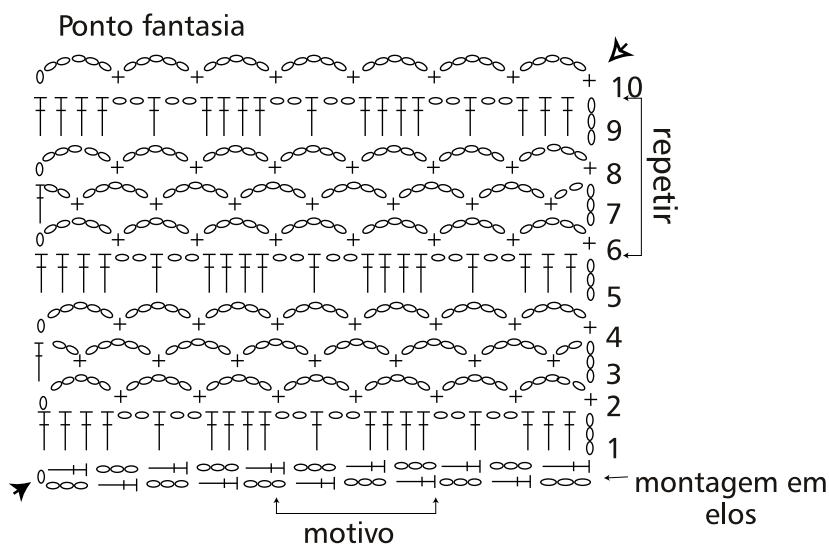
- ag.**: agulha; **carr.**: carreira; **nov.**: novelo; **p.**: ponto; correntinha (corr.), ponto baixo (p.b.), ponto baixíssimo (p.bx.), ponto alto (p.a.), ponto alto triplo (p.a.t.)
- Montagem em elos:** 1 corr. e vire; 1ª carr.: 3 corr. e 1 p.a. na corr. inicial 2ª carr.: * 3 corr., 1 p.a. na 3ª carr. da carr. anterior. Repita a 2ª carr. Ponto fantasia: siga o diagrama e repita as 6ª - 9ª carr. **Acabamento em bicos:** siga o respectivo diagrama.

Execução

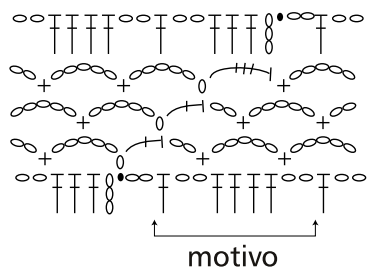
- Frente e costas são trabalhadas numa peça só. Faça uma montagem em elos de 92cm, com o ponto bem solto, e depois siga com o p. fantasia. A 40cm do começo, reparta o trabalho como se segue e continue com cada parte separadamente: 21cm para a frente esquerda, 50cm para as costas e 21cm para a frente direita. Termine primeiro as frentes e depois execute as costas, seguindo as medidas dadas no esquema para fazer as cavas e decotes. Ao trabalhar os ombros das costas, na última carr. prenda-os arcos com p.bx. nos arcos do ombro correspondente da frente, fechando os ombros.
- Mangas: as mangas são trabalhadas de cima para baixo, começando pela 1ª carr. em arcos: faça 10 ou 11 carr. planas e vá aumentando na largura, acompanhando a cava da peça e deixando levemente afogado, e prenda o começo e o fim dessas carr. com p.bx. na cava - se for necessário, faça p.bx. para ir para a carr. seguinte. Em seguida, feche o trabalho em círculo e siga reto. A 26cm da cava, para o babado, em uma 3ª carr. em arcos, distribua uniformemente mais 6 arcos (= trab. 2 arcos em um arco da carr. anterior) e repita esse aumento a cada 4 carr. mais 3 vezes. A 20cm do começo do babado, trabalhe as 2 carr. do acabamento em bicos e arremate.

Acabamento

- Contorne toda a volta da blusa com o acabamento em bicos, fazendo um leque bem no canto inferior de cada frente.

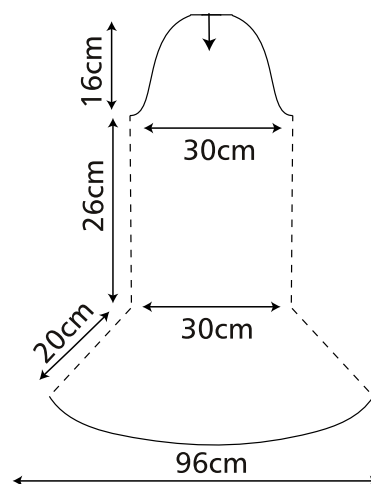
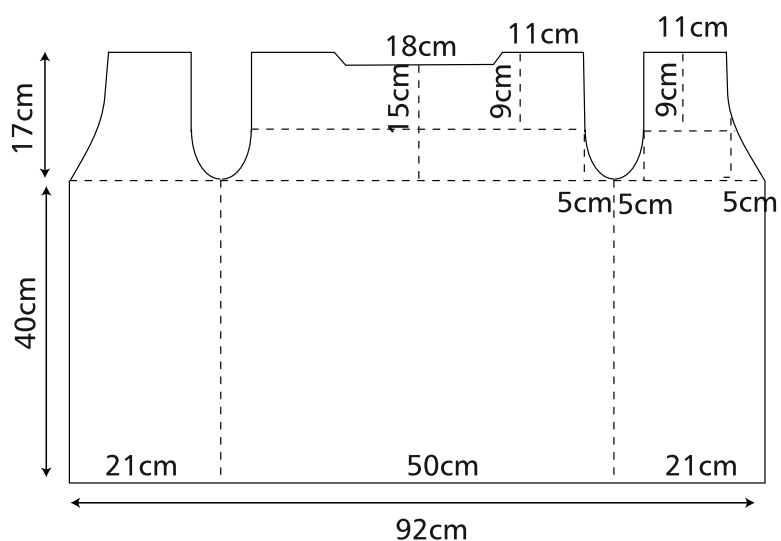


Como mudar as carr. no trabalho circular



Chave de sinais

- = p.b.x.
- = corr.
- + = p.b.
- ⊥ = p.a.
- ⊥ = p.a.t.
- = início do trabalho
- ⚡ = fim do trabalho



Atenção! Medidas sem o acabamento em bicos.