



Execução: Valéria Spachi e  
Denise Benvenuti Ribeiro  
(11) 2091-3503

**Material:**

- Tecido de algodão para Patchwork **Westminster Fibers-Coats Corrente** nas cores: 41 e 42
- Linha **Cadena** para as costuras na cor laranja
- Alfinetes de cabeça **Milward** nº 29
- Placa de corte e cortador
- Tesoura
- Manta resinada
- Lápis e régua
- Alfinete de segurança

**Modo de fazer:**

• **Fundo** – corte no tecido cor 42 e na manta resinada uma parte, seguindo o molde do fundo da bola. Una as duas partes e faça o quilt livre à máquina. Reserve.

• **Alças pequenas** – corte no tecido cor 42 quatro faixas com 5 x 57cm cada. Reserve. Corte na manta resinada duas faixas com 5 x 57cm. Pegue duas tiras de tecido de algodão, uma direito com direito, intercale com uma das faixas da manta resinada e costure. Com o auxílio de um alfinete de segurança, desvire a faixa. Repita o mesmo procedimento com a outra alça. Reserve-as.

• **Alças grandes** – corte no tecido cor 42 quatro faixas com 5 x 140cm cada. Reserve. Corte na manta resinada duas faixas com 5 x 140cm. Pegue duas tiras de tecido de algodão, uma direito com direito, intercale com uma das faixas da manta resinada e costure. Com o auxílio de um alfinete de segurança, desvire a faixa. Repita o mesmo procedimento com a outra alça. Reserve-as.

• **Frente e costas** – corpo listrado – corte no tecido cor 42 duas partes, seguindo o molde da parte inferior da bolsa. Reserve.

• **Frente e costas** – corpo bege – corte no tecido cor 4 duas partes, seguindo o molde da parte superior da bolsa. Reserve.

Corte na manta duas vezes o corpo da bolsa inteira (partes superior e inferior). Una os tecidos para formar o corpo da bolsa (partes superior e inferior). Marque os locais em que as alças menores serão aplicadas e encaixe-as. Una com a manta resinada e faça o quilt livre à máquina.

Obs.: não prenda as alças com o quilt livre. Deixe-as soltas. Repita o mesmo procedimento com a outra parte. Aplique as alças grandes ao lado das menores, como mostra o esquema. Passe uma costura com ponto decorado nas duas alças, seu guia para essa costura será o pé da máquina.

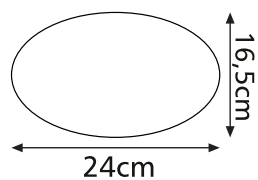
Una frente, costas e fundo. Reserve.

• **Forro** – corte no tecido cor 4 duas partes na medida do corpo da bolsa inteira e uma vez o molde do fundo da bolsa. Una as duas partes (frente e costas) e o fundo. Reserve.

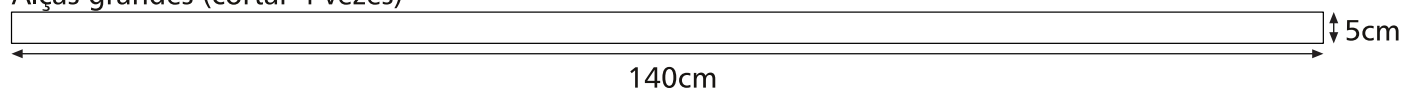
Vire a bolsa e o tecido destinado ao forro para o avesso. Vista o forro na bolsa (direito com direito), passe uma costura de segurança rente à base superior. Deixe uma abertura no forro para desvirar a peça. Desvire. Feche a abertura com pontos invisíveis feitos à mão. Para arrematar, passe uma costura a 1cm da base superior, contornando toda a peça, para prender frente, forro e alças.

## Técnica: Bolsa Ecológica

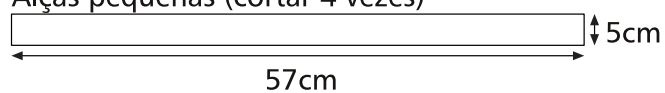
### Fundo



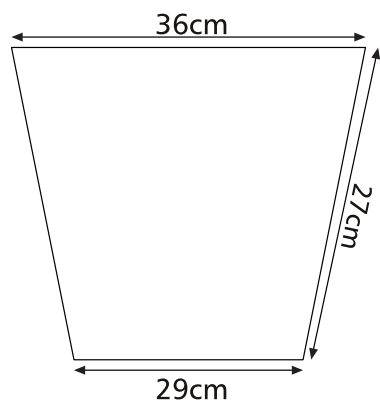
### Alças grandes (cortar 4 vezes)



### Alças pequenas (cortar 4 vezes)



### Corpo bolsa (listrado - cortar 2 vezes)



### Corpo bolsa (bege - cortar 2 vezes)

