



**Técnica:** Blusa marrom Unic

BRA178/10

**Criação:** Maria de Lourdes Mareth para Coats Corrente

**Execução:** Ivana Fiorotti

**Tamanho:** 40/42

**Material:**

- 8 nov. **Cisne Unic** (nov. de 100g) na cor 592 (marrom)
- ag. para tricô **Corrente Milward** nº5
- ag. **Tapestry Corrente Milward** nº18 para as costuras.

**Tensão do ponto:** 10 x 10 cm = 11 p. x 20 carr. (medidos sobre o p.m.).

**Abreviaturas e pontos empregados:**

• **p.**- ponto, **ag.**- agulha, **m.**- meia, **t.**- tricô, **carr.**- carreira, **trab.**- trabalhe, **nov.**- novelo, **cordões de t.**- (direito e avesso em t).

**Execução:**

• **Costas** - Na ag. monte 83p. e trab. em cordões de t. arrematando nos 2 lados para a modelagem a cada 10 carr. 6 vezes 1p.. Trab. reto mais 10 carr. e aumente os p. nas laterais do mesmo modo que foram arrematados. A 44cm desde o início, arremate nos 2 lados a cada 2 carr. para a formação das cavas, 1 vez 3p., 1 vez 2p. e 2 vezes 1p.. A 20cm desde o início, arremate todos os p. de uma só vez.

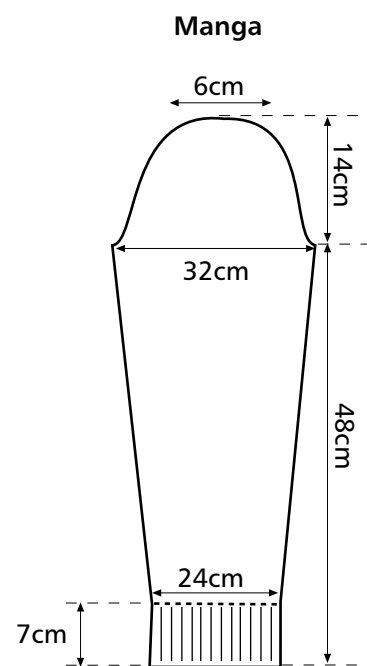
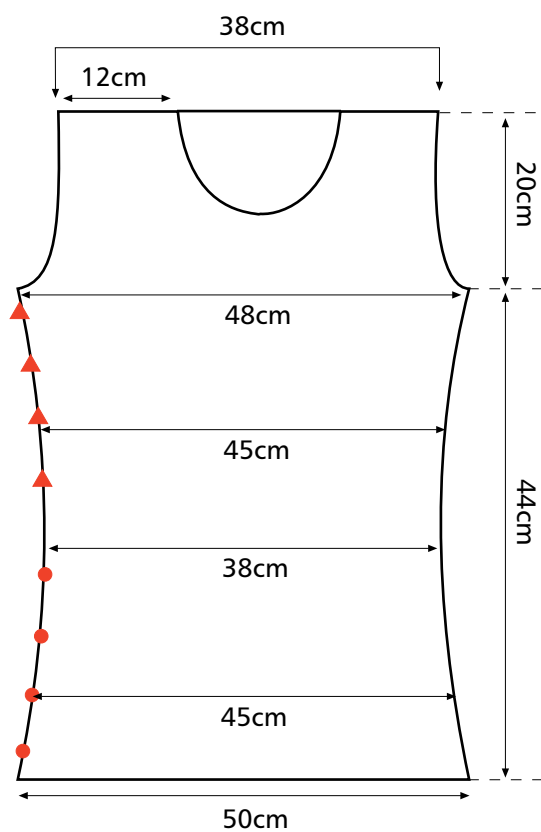
• **Frente** - Trab. igual as costas e a 14cm desde o início das cavas arremate os 21p. centrais e continue trabalhando cada lado separadamente, arrematando na beirada do decote a cada 2 carr. 1 vez 4p. e 1 vez 3p.. A 20cm desde o início da cava arremate todos os p. de uma só vez. Trab. o outro lado invertendo o lado dos arremates.

• **Mangas** - Na ag. monte 39p. e trab. em cordões de t., aumentando nos 2 lados a cada 12 carr., 6 vezes 1p.. A 48cm desde o início, arremate nos 2 lados a cada 2 carr. para o arredondado das mangas, 1 vez 3p., 1 vez 2p., trab. reto 6 carr. e arremate novamente nos 2 lados a cada 2 carr., 6 vezes 1p., 1 vez 3p. e 1 vez 4p., arremate os p. restantes de uma só vez.

• **Gola** - 1ª parte: Na ag. monte 105p. e trab. 20cm em cordões de t., arremate. Trab. a 2ª parte igual.

**Montagem e acabamento:**

• Una os ombros e as laterais frente e costas. Feche as mangas e pregue-as ao redor das cavas. Una as laterais da gola 1ª e 2ª parte formando um círculo e pregue-a ao redor do decote das costas, acompanhando o modelo.



- ▲ aumentos
- arremates

**Gola**

