

BLUSA AZUL CELESTE

Tamanho: 38/40

Material

- 2 nov. da linha **Camila** (nov. de 1000 m) na cor 130 (azul)
- Ag. niquelada para crochê **Corrente n° 3** (1,25 mm)
- Ag. **Tapestry Corrente n° 22** para as costuras

Abreviaturas e pontos empregados

- **p.** – ponto; **ag.** – agulha;
- carr.** – carreira; **rep.** – repita;
- trab.** – trabalhe; **nov.** – novelo;
- p.b.** – p. baixo; **corr.** – correntinha; **p.a.** – p. alto;
- p. fantasia** – acompanhar o diagrama.

Execução

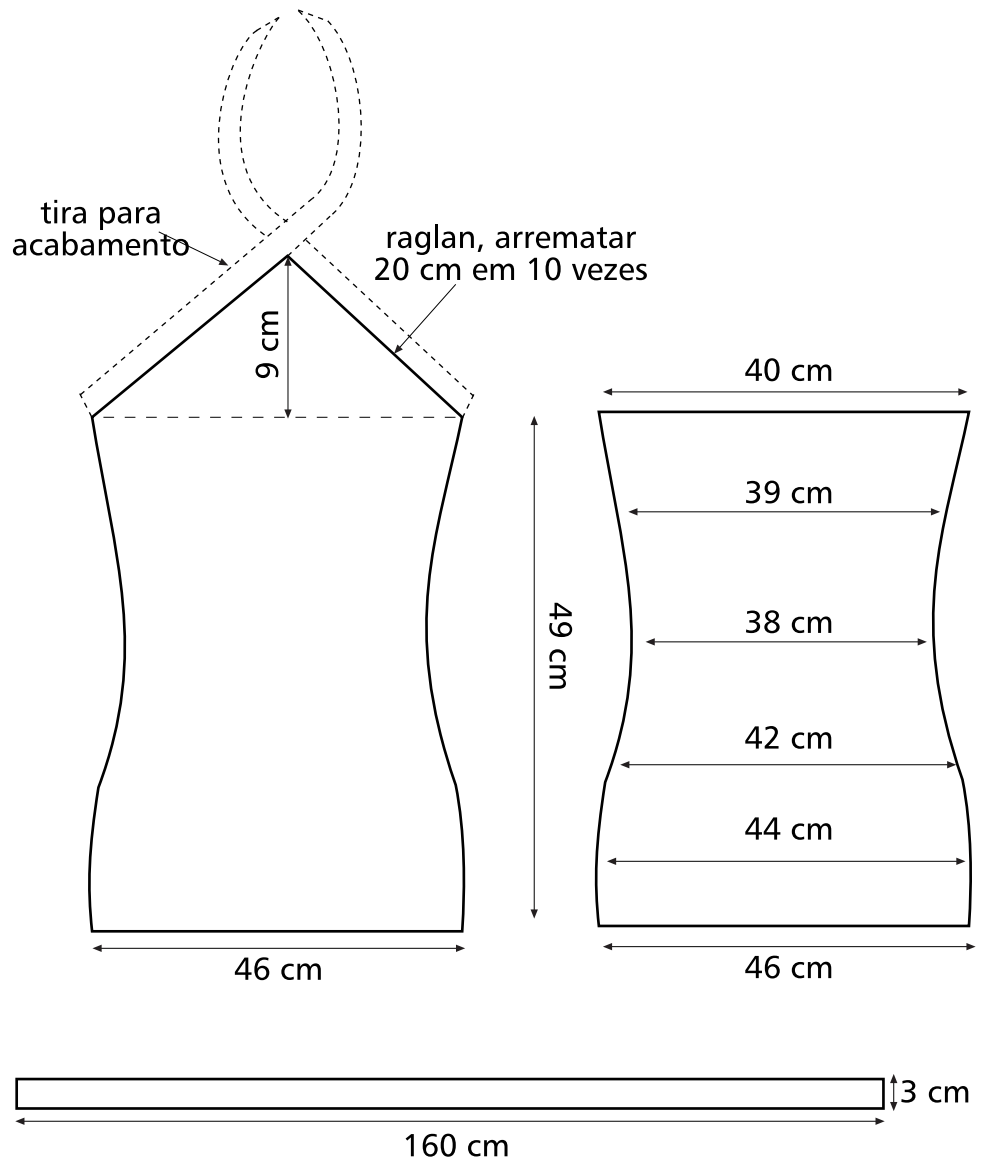
• **Costas** – comece pela barra com uma corr. de 46 cm e trab. no p. fantasia, seguindo o esquema com as medidas para as diminuições e os aumentos nas laterais. A 49 cm desde o início, arremate.

• **Frente** – trab. igual as costas. A 49 cm desde o início, arremate nos 2 lados do trabalho 20 cm em 10 vezes para a formação do raglan. A 9 cm do início do raglan, arremate.

• **Tira para o acabamento** – comece com uma carr. de 3 cm e trab. no p.a.. A 160 cm desde o início, arremate.

Acabamento e montagem

• Com a ag. Tapestry, una as laterais da blusa com pequenos p.. Trab. ao redor da barra, raglan e costas da blusa, uma carr. do p.b.. Com a ag. Tapestry, pregue a tira de p.a. ao redor das costas e do raglan, acompanhando o modelo.



Legenda

- corr.
- + p.b.
- ┌ p.a.

Ponto fantasia

