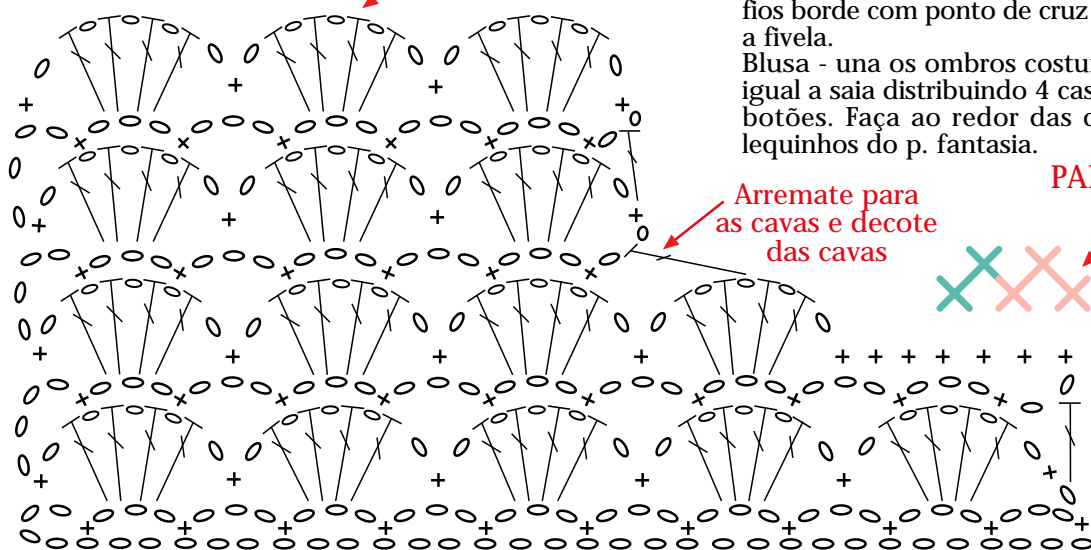
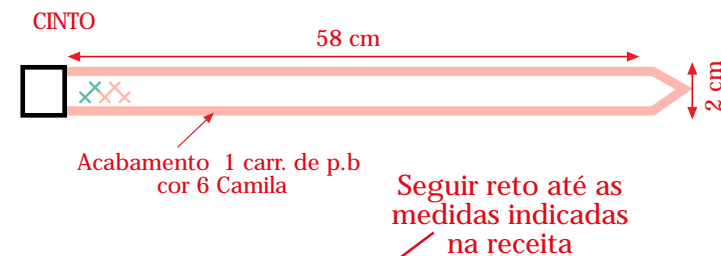
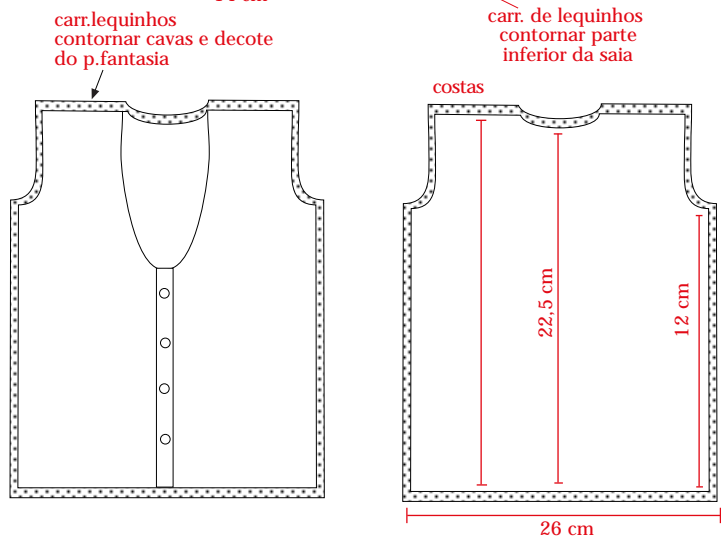
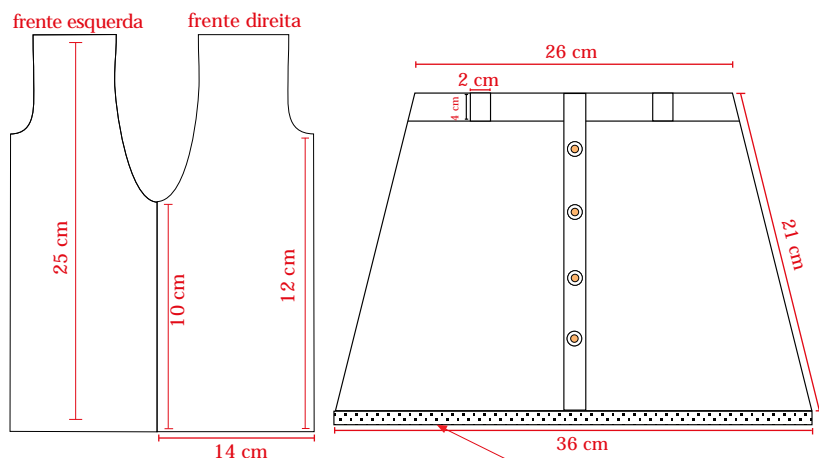


Tamanho: 5/6 anos



Material

1 nov. da linha Camila (1000 m) na cor branca, 1 novelo de Camila 125m nas cores 6 (salmão) e 185 (verde água).
 Agulha para crochê Corrente nº 3 (1,25 mm). Agulha Tapestry Corrente nº 26 para o bordado. 10 botões pequenos, 1 fivela para o cinto de 2,5 cm.

Abreviaturas e pontos empregados.: p - ponto, p.b. - ponto baixo, p.a. - ponto alto, corr. - correntinha, carr. - carreira, rep. - repita, trab. - trabalhe, casas para os botões - 1 p.b., 3 corr., pule 2 p. de base, 1 p.b. na carr. seguinte trab. somente 2 p.b. nas 3 corr., p. caranguejo - p.b. trabalhado da direita para a esquerda, p. fantasia - acompanhar o diagrama.

Execução: saia - é trabalhada em uma só peça, comece pelo cós com uma carr. de 180 p. * trab. a 1ª carr. em p.b. e a 2ª carr. em p.a. * rep. de *a* mais 3 vezes, faça a 9ª carr. em p.b. Continue no p. fantasia pulando somente 1 p.b. de base para cada alça de 3 corr. da 1ª carr. do p. fantasia para formar o evaze (total de 45 leques do p. fantasia). À 21 cm desde o início, arremate. Cinto - faça uma carr. de 9 p. e trab. no p.b. à 58 cm desde o início, arremate nos 2 lados todas as carr. 1 x 1p., arremate o p. restante. Presilhas - faça uma carr. de 12 p. e trab. 6 carr. no p.b., arremate. Faça o p. caranguejo ao redor da presilha, faça mais 3 presilhas iguais. Blusa- costas - faça uma carr. de 100 p. e trab. no p. fantasia até obter 12 cm desde o início. forme as cavas arrematando dos 2 lados acompanhando o diagrama, à 22,5 cm forme o decote arrematando os p. centrais e continue cada lado separadamente. À 25 cm do início, arremate. Frente - direita - faça uma carr. de 50 p. e trab. no p. fantasia. A 10 cm desde o início forme o decote arrematando os p. no lado direito e a 12 cm forme a cava igual as costas. A 25 cm desde o início, arremate. Faça a frente esquerda igual invertendo os lados dos arremates.

Acabamento e montagem: saia - pregue as presilhas com pequenos pontos 2 na parte do cós das costas e 2 na frente. Transpasse - lado direito da saia. Faça 2 carr. do p.b. e na 3ª carr. faça 6 casas com intervalo de 7 p. uma da outra. Trab. mais 2 carr. do p.b., arremate. Faça o outro lado igual sem as casas, pregue os botões. Cinto - com a linha salmão faça uma carr. do p.b. ao redor do cinto. Usando 2 fios borde com ponto de cruz acompanhando a foto, pregue a fivela.

Blusa - una os ombros costure as laterais. Transpasse - faça igual a saia distribuindo 4 casas na frente direita, pregue os botões. Faça ao redor das cavas e decote uma carr. dos lequinhos do p. fantasia.

PARA BORDAR NO CINTO



Camila 185 Camila 6

Legenda:

- corr. (correntinha)
- ⊥ p.a. (ponto alto)
- + p.b. (ponto baixo)